

Fallstudie



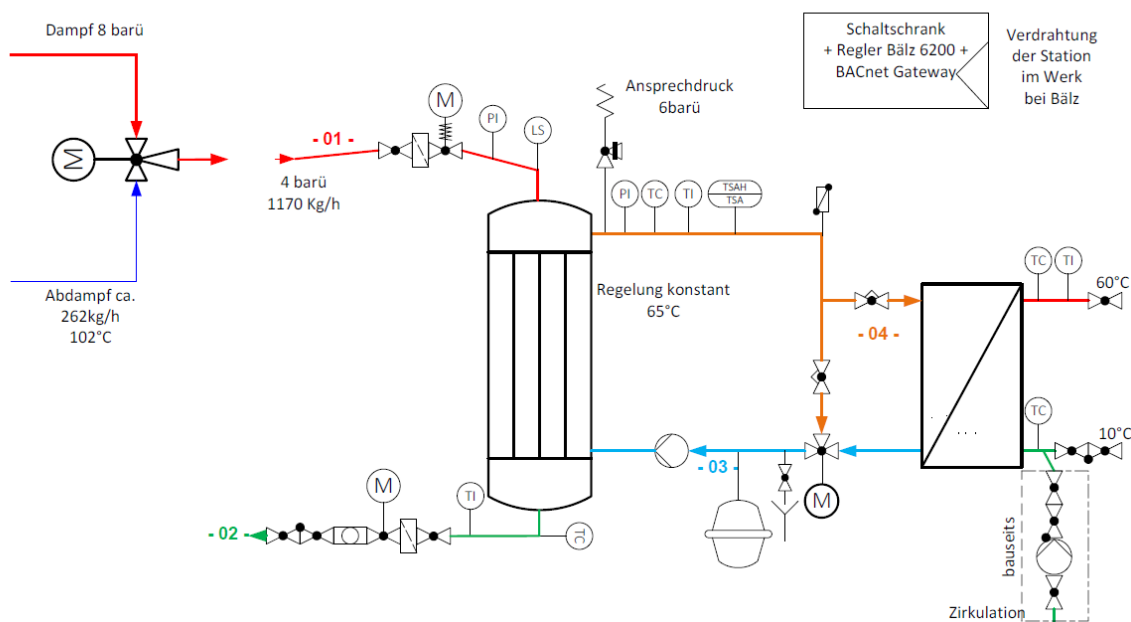
BAELZ-PRODUKT: Dampfstrahlpumpe 590 und Luxese für TWW
INDUSTRIE: Kraftwerk
UNTERNEHMEN: Stromproduzent
LAND: Deutschland, Region West

AUSGANGSSITUATION

Ein führender Stromproduzent benötigt im Standort neue Trinkwassererwärmungen für die Waschkäuen. Das Gebäude wird über ein zentrales Heizwerk mit Dampf versorgt. Bisher wurde die Trinkwarmwasser Versorgung am Standort konventionell über große Speicher mit Dampfplanzen versorgt. Zukünftig hat man sich dazu entschlossen die Trinkwarmwasserversorgung erstmalig mit Dampf-Heißwasser-Lösungen mit Kondensatanstauregelung zum Einsatz zu bringen. Bisher wurden mehrere Dampf-Heißwasser-Lösungen mit Kondensatanstauregelung zur Gebäudebeheizung installiert, welche die optimale Basis für einen wirtschaftlichen Dampf-Kondensat-Kreislauf am Standort darstellen. Zusätzlich soll vor den neuen Dampf-Trinkwassererwärmungen eine Dampfstrahlpumpe gesetzt werden, die zur Versorgung neben dem Hochdruckdampf den Brügendampf aus dem Kondensatsammelgefäß nutzt, die sogenannte Brüdenverdichtung.

TECHNISCHE MODIFIKATIONEN

Durch den Einsatz der Dampfstrahlpumpe konnte der Brüendampf, der stetig über Dach ins freie geführt wurde, stark reduziert werden. Die folgende Abbildung zeigt die optimierte Hydraulik auf.

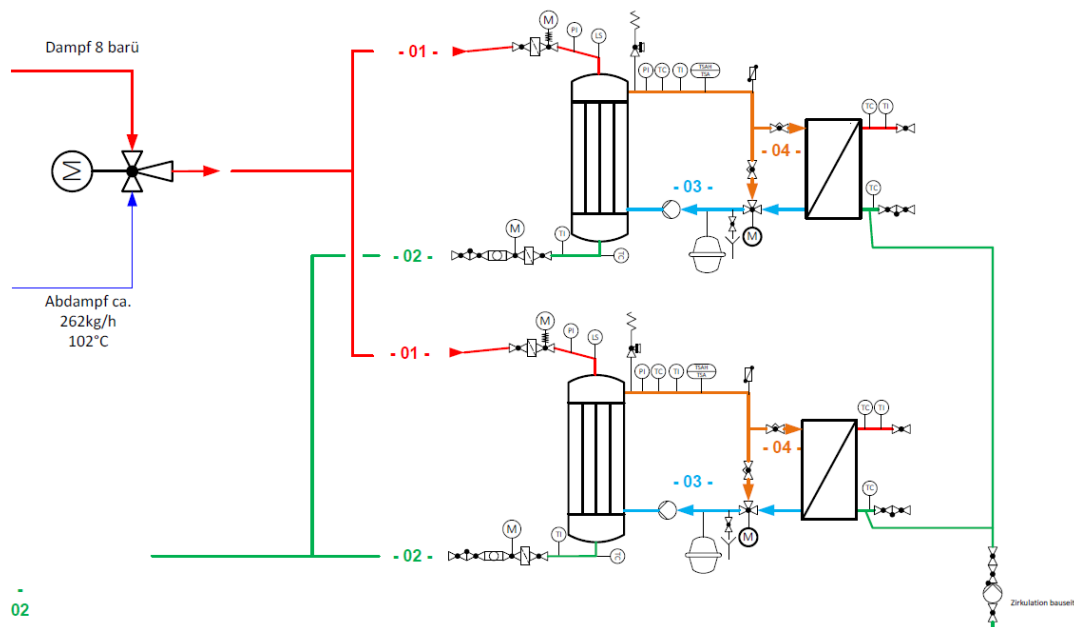


CS_Dampfstrahlpumpe_0002_de_UW

Fallstudie



BAELZ-PRODUKT: Dampfstrahlpumpe 590 und Luxese
INDUSTRIE: Kraftwerk
UNTERNEHMEN: Stromproduzent
LAND: Deutschland, Region West



CS_Dampfstrahlpumpe_0002_de_UW

EINSPARUNGEN / WIRTSCHAFTLICHKEIT

Nach einer einjährigen Laufzeit des Projektes wurde eine Berechnung über die Kostenersparnis durchgeführt. Davon ausgehend, dass der Betreiber Kosten von 20 Euro pro Tonne Dampf hat und die Trinkwassererwärmung durchschnittlich 358 Tage 8 Stunden täglich im Betrieb, die Strahlpumpe zur Versorgung zusätzlich 260 kg/h Abdampf nutzt, kann eine tägliche Nutzung von 2 Tonnen Abdampf realisiert werden. Somit ergibt sich eine jährliche Einsparung von ca. 15.000 Euro bei der Herstellung des Dampfes respektive der Erwärmung von Trinkwasser.



Über die Technologie im Allgemeinen

- einfacher Aufbau
- hohe wirtschaftliche Einsparungen
- schnelles Return of Investment
- effiziente Ressourcennutzung
- hohe Standzeiten der Komponenten