

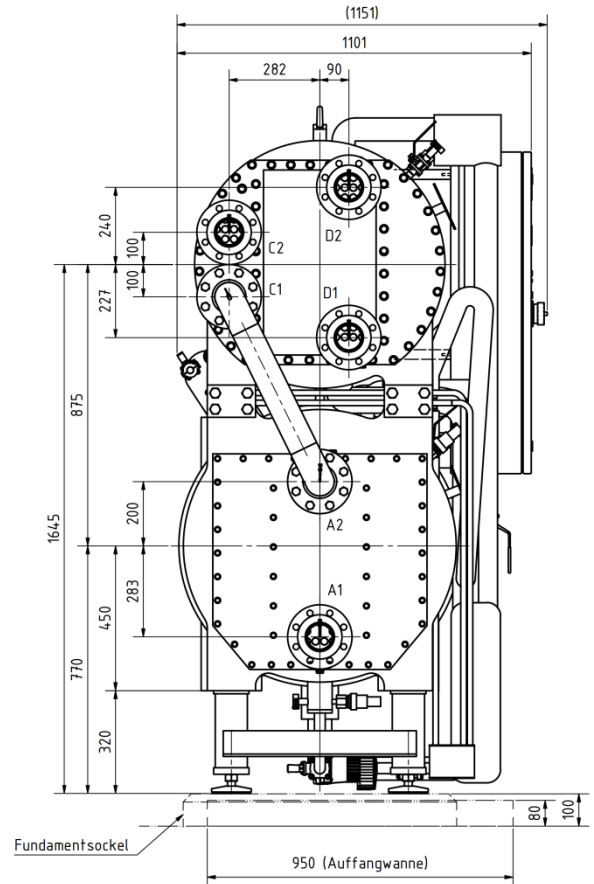
# Technisches Datenblatt

## Absorptionskälteanlage Typ «Hummel»

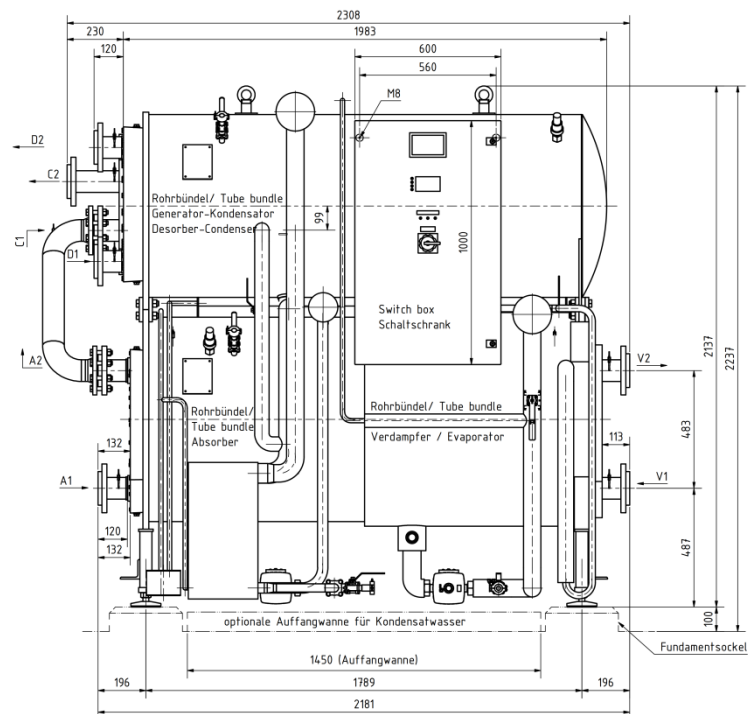


Nennbetriebsdaten	Einheit	Wert
Kälteleistung	kW	160
Heizleistung	kW	200
Wärmeabfuhr	kW	360
COP		0,8
Kaltwasser		
Eintrittstemperatur	°C	21
Austrittstemperatur	°C	16
Volumenstrom	m <sup>3</sup> /h	27,5
Druckverlust	kPa	23
max. Druck	bar	6
Anschlüsse V1 / V2	DN / PN	80 / 16
Wärmequelle		
Eintrittstemperatur	°C	90
Austrittstemperatur	°C	72
Volumenstrom	m <sup>3</sup> /h	9,6
Druckverlust	kPa	10
max. Druck	bar	16
Anschlüsse D1 / D2	DN / PN	80 / 16
Kühlwasser		
Eintrittstemperatur	°C	30
Austrittstemperatur	°C	37
Volumenstrom	m <sup>3</sup> /h	44,2
Druckverlust	kPa	46
max. Druck	bar	6
Anschlüsse A1 / C2	DN / PN	80 / 16

### Maßzeichnung



Technische Daten	Einheit	Wert
Länge	mm	2.308
Breite	mm	1.151
Höhe	mm	2.137
Leergewicht	kg	2.100
Betriebsgewicht	kg	2.730
Störgewicht	kg	3.870
Füllung ca.		
LiBr - Lösung	kg	ca. 105
Wasser	kg	ca. 35
Elektrische Anschlüsse		
Stromart	V/Ph/Hz	400/3/50
Leistungsaufnahme *	W	max. 700
* (ohne externe Feldgeräte)		



Technische Änderungen vorbehalten

TA-CR 0419