

1. Expéditeur Absender

Date de la demande <i>Anfragedatum</i>	
Date de réponse souhaitée <i>Angebot bis</i>	
Entreprise <i>Firma</i>	
Adresse <i>Anschrift</i>	
Personne de contact <i>Bearbeiter</i>	
E-mail <i>E-Mail</i>	
Téléphone <i>Telefon</i>	
Fax <i>Fax</i>	



2. Version Ausführung

- Vertical *stehend* Faisceau échangeable *austauschbares Bündel*
 Horizontal *liegend* Version station compacte *Ausführung als Kompaktstation*
 Modulaire *modular*

	Acier <i>Stahl</i>	Cuivre <i>Kupfer</i>	Inox <i>Edelstahl</i>
Matériau tubes <i>Material Rohrbündel</i>			
Matériau Enveloppe <i>Material Mantel</i>			

3. Données techniques Technische Daten

Primaire Primärseite

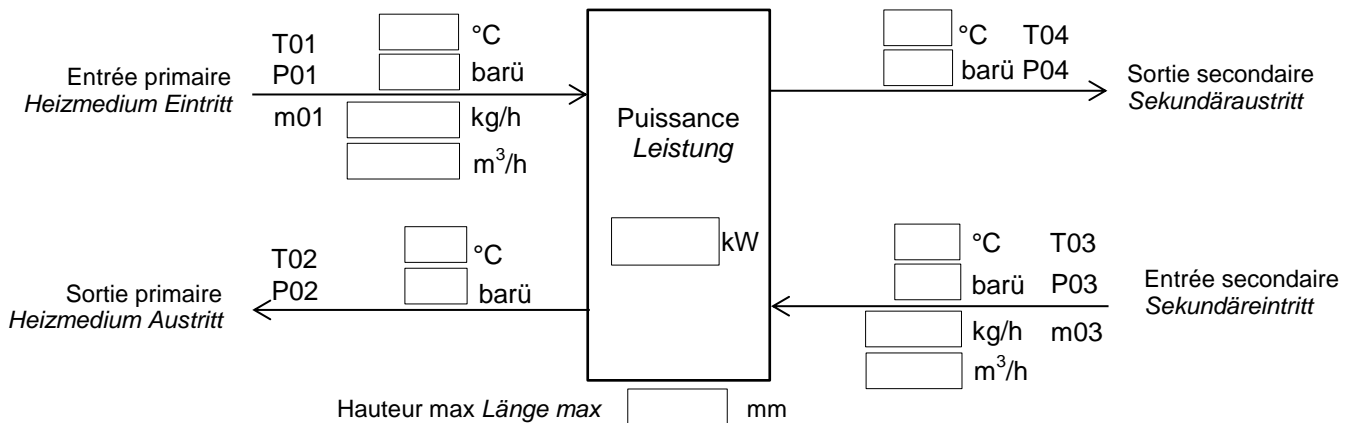
PN
 max. pression barü
max. Druck
 max. température °C
max. Temperatur

Huile thermique *Thermalöl*
 Vapeur *Dampf*
 Eau chaude *Heißwasser*
 Autres *andere*

Secondaire Sekundärseite

PN
 max. pression barü
max. Druck
 max. température °C
max. Temperatur

Huile thermique *Thermalöl*
 Eau de chauff. *Heizungswasser*
 Eau chaude *Brauchwasser*
 Autres *andere*



4. Haben Sie noch weitere Bemerkungen für uns? Souhaitez-vous nous faire part d'autres remarques?
