

Installations de ventilation à éjecteurs : l'exemple d'un hôtel

Traduction de l'allemand

L'article a été publié dans HLH, Bd. 68 (2017) Nr. 3-D sous le titre "Lüftungsanlagen mit Strahlpumpen am Beispiel eines Hotels"

À travers la comparaison d'installations de ventilation fonctionnant avec différents systèmes techniques, l'exemple d'un hôtel connu situé sur la place Gendarmenmarkt à Berlin montre de manière indéniable les nombreux avantages associés à l'utilisation de la technologie des éjecteurs.

Utilisés de manière polyvalente pour le réglage d'installations de chauffage, ventilation et refroidissement dans les secteurs de l'industrie et du bâtiment, les éjecteurs réglés y rendent de bons et loyaux services depuis de nombreuses années. Depuis en effet plus de 40 ans, les éjecteurs réglés de Baelz se démarquent par leurs performances optimales dans les installations de ventilation. La technologie des éjecteurs présente d'importants avantages en termes d'économies d'énergie et de matériaux, mais aussi de préservation des matériaux. Elle simplifie le système hydraulique des installations et accroît la fiabilité de leur disponibilité, car les éjecteurs requièrent peu d'entretien et ont une longue durée de vie.

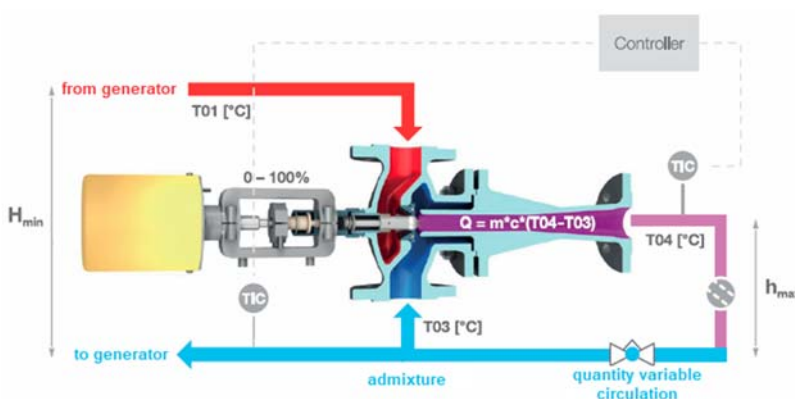


Figure 1 Vue en coupe de l'éjecteur dans une installation de chauffage

L'éjecteur réglable (vanne d'injection à trois voies ou pompe à jet) remplace la vanne de régulation et la pompe de circulation. L'idée est de tirer profit de la pression différentielle du réseau de chauffage par le biais d'éjecteurs réglés, ce qui rend superflue toute utilisation de pompes de circulation électriques et de clapets anti-retour dans les circuits des consommateurs. Les régulateurs de pression différentielle ne sont plus nécessaires non plus. Le système hydraulique

global devient donc plus clair et nettement plus stable. En termes de rentabilité, les installations hydrodynamiques dotées de la technologie des éjecteurs offrent des avantages financiers notables pour les investissements, la maintenance et le fonctionnement. Les éjecteurs sont disponibles avec des raccords à bride ou à manchon. Ils peuvent mener à bien leur mission individuellement, après intégration à un système mixte dans des installations de chauffage (figure 1), ou dans des sous-stations compactes complètes.

Comparaison d'installation de ventilation dans un hôtel de Berlin

L'exemple des installations de ventilation de l'hôtel permet de comparer la rentabilité de deux systèmes fonctionnant selon l'état actuel de la technique. Des installations dotées de pompes très efficaces, d'un système électrodynamique de distribution de l'eau chaude et de vannes à trois voies (figure 2) sont comparées à Baelz-hydrodynamic®, système hydrodynamique de distribution de l'eau chaude (figure 3).

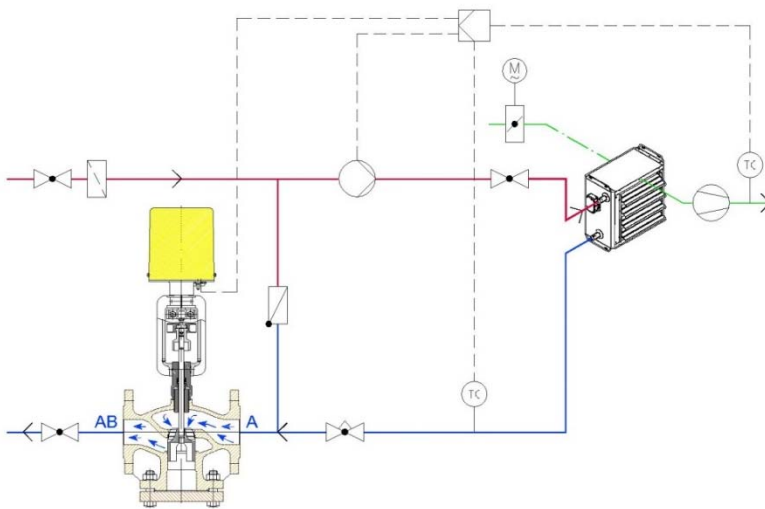


Figure 2 Installation avec pompe de circulation

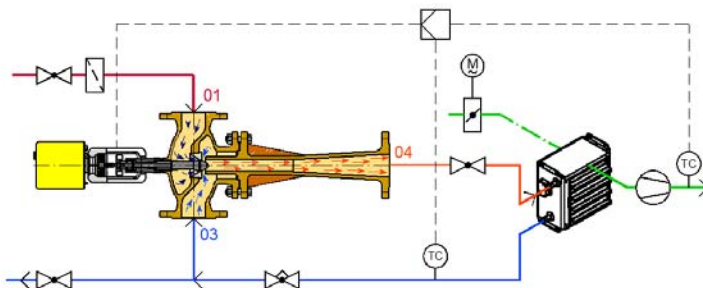


Figure 3 Installation avec éjecteur

Comparaison de la rentabilité

Les éjecteurs de cet hôtel ont été installés dès 1989, tandis que le système de gestion technique du bâtiment date de 2007. Seuls les servomoteurs ont dû être remplacés à ce moment-là. Quant aux éjecteurs, ils fonctionnent sans problème depuis plus de 30 ans.

La comparaison des deux systèmes de ventilation montre le colossal potentiel d'économie associé aux éjecteurs (tableau 1). Dès les coûts d'acquisition, l'économie réalisée est d'environ 46% ; en effet, dans chaque système de distribution de l'eau, la pression différentielle habituellement générée par la pompe principale permet d'utiliser la technologie des éjecteurs, ce qui rend superflu le recours à des pompes de circulation avec vanne de régulation conventionnelle, câblage et armoire électrique. Non seulement la planification en a été simplifiée et s'est avérée 52% moins onéreuse, mais la longue durée de vie et le peu d'entretiens nécessaires des éjecteurs ont aussi permis de réaliser des économies supplémentaires en termes de maintenance et de remplacement. Dans le même temps, l'allongement de la durée de vie et la réduction des besoins de maintenance améliorent la disponibilité des installations. Sur la base d'une durée de vie de 10 ans, les économies peuvent être énormes suivant la durée d'utilisation - voir le tableau 1 et la figure 4.

	Avec pompes de circulation	Avec éjecteurs	Économies en €	Économies en %
Coûts d'investissement en €	26 792,53 €	14 514,00 €	12 278,53 €	46%
Coûts de planification en €	6 808,00 €	3 289,00 €	3 519,00 €	52%
Coûts d'entretien et de remplacement en €	15 192,53 €	12 514,00 €	2 678,53 €	18%

	Avec pompes de circulation	Avec éjecteurs	Économies en €	Économies en %
Coûts d'entretien annuels en €	1 108,61 €	303,21 €	805,40 €	73%
Coûts énergétiques annuels en €	1 533,31 €	868,85 €	664,45 €	43%
Coûts pour l'ensemble du cycle de vie en € - 10 ans	71 994,80 €	33 256,96 €	38 737,85 €	54%

Table 1 Comparaison de la rentabilité d'installations équivalentes - sur la base de 12 circuits de chauffage ou éjecteurs

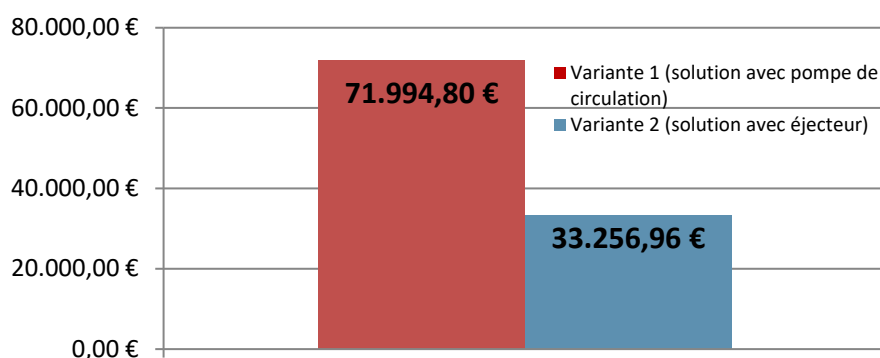


Figure 4 Coûts du cycle de vie pendant 10 ans – comparaison technologie conventionnelle - technologie des éjecteurs

Montage d'installations de ventilation avec éjecteurs

Le réglage de la température ambiante ou de l'air d'échappement s'effectue ici avec un régulateur en cascade PI, la température de l'air entrant servant de référence pour le réglage. Afin d'éviter les courants d'air, l'air entrant est constamment limité à une valeur minimale. L'illustration montre un éjecteur avec un servomoteur électrique. Lorsque le thermostat antigel côté air réagit (verrouillage), il déclenche l'arrêt des ventilateurs, la fermeture des clapets d'aération et l'ouverture de l'éjecteur.

Montée directement derrière le serpentin d'aération (figure 5), la sonde de retour a trois fonctions : activation du chauffage / contrôle du démarrage, suivi constant de la température de retour (lors d'un refroidissement) et contrôle antigel permanent.

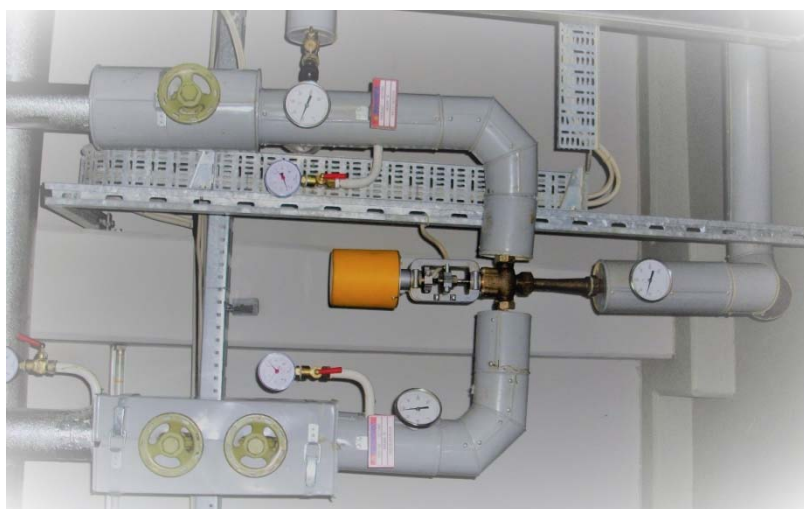


Figure 5 Éjecteur avec serpentin d'aération mentionné dans l'exemple

Activation du chauffage : lors de la mise en marche de l'installation de ventilation (figure 6), seul l'éjecteur démarre. Ce n'est qu'une fois que la sonde de retour mesure la température souhaitée, 50°C par exemple, que l'installation de ventilation démarre.

Suivi constant de la température de retour : la sonde de retour surveille la température de retour telle qu'elle a été prévue et exécutée (35°C, par exemple).

Contrôle antigel permanent côté eau : si la sonde de retour mesure une diminution de la température, il convient d'ouvrir l'éjecteur en permanence à partir de 12°C afin d'éviter que le détecteur de gel côté air ne réagisse. Par exemple, à 8°C, l'éjecteur est complètement ouvert.

Serpentin d'aération et éjecteur pour installation de conditionnement d'air

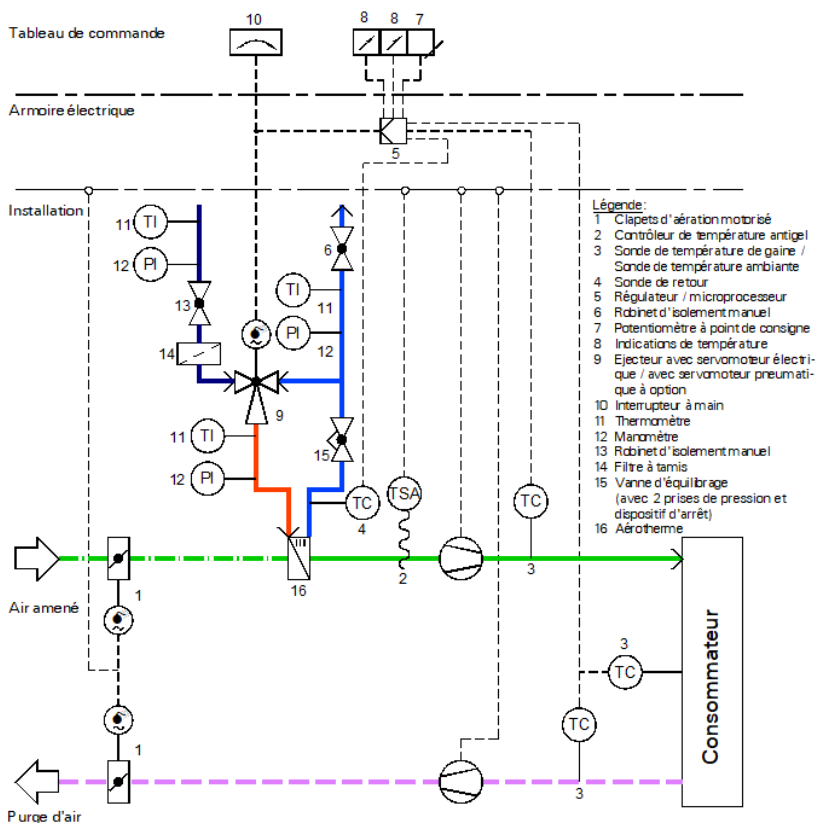


Figure 6 Représentation graphique d'une installation de ventilation avec un éjecteur

Conclusion

Même dans le cas d'installations de ventilation, la technologie des éjecteurs s'avère préférable aux processus classiques à bien des égards. Ce constat est visible dès les coûts d'investissement et de planification, mais aussi en fonctionnement et avec les coûts énergétiques et d'entretien. En outre, la longue durée de vie des éjecteurs et le peu de maintenance nécessaire contribuent à une meilleure disponibilité des installations.

Auteurs

Marc Gebauer, titulaire d'un master en marketing, Technisches Büro Berlin, W. Baelz & Sohn GmbH & Co., Heilbronn

Renate Kilpper, titulaire d'un doctorat et journaliste spécialisée chez W. Baelz & Sohn GmbH & Co., Heilbronn